

cool
technology

Ceník 2011

Příslušenství pro ploché střechy



HPI - CZ

kvalitu tvoří detail



Uvedené ceny jsou v Kč bez DPH. Platnost od 1. 4. 2011. Ceny neobsahují poskytované slevy.



HPI - CZ

kvalitu tvoří detail

Střešní program

Obsah:

Větrací komínky a vpusti

str. 1

Těsnící pásy a pásky

str. 2

Geotextilie a nopové fólie

str. 2

Upevňovací technika Ejot

str. 3

Držáky solárních panelů Ejot

str. 5

Světlovody Sunizer

str. 7

Schémata aplikací

str. 8

Ceny jsou uvedeny v Kč.

Označení výrobku | Číslo výrobku | Prodej. balení | Cena bez DPH | Cena za

VĚTRACÍ KOMÍNKY A VPUSTI**Větrací komínky HPI-TOP****Komínek větrací PVC**

DN 70	KF6000	10 ks	328,00	ks
DN 100	KF6010	5 ks	366,00	ks
DN 125	KF6030	10 ks	656,00	ks

**Komínek větrací Bitumen**

DN 70	KF6001	5 ks	856,00	ks
DN 100	KF6011	5 ks	785,00	ks
DN 125	KF6031	5 ks	1 250,00	ks

**Komínek sanitární PVC**

DN 70	KF6040	5 ks	499,00	ks
DN 100	KF6060	5 ks	499,00	ks
DN 125	KF6070	5 ks	932,00	ks

**Komínek sanitární Bitumen**

DN 70	KF6041	5 ks	816,00	ks
DN 100	KF6061	5 ks	898,00	ks
DN 125	KF6071	4 ks	1 250,00	ks

**Prodloužení komínků****NOVINKA**

DN 70	KF6806	10 ks	185,00	ks
DN 100	KF6807	10 ks	386,00	ks
DN 125	KF6808	10 ks	386,00	ks

Střešní vpusti HPI-TOP**PVC napojení**

DN 70	KF6500	10 ks	152,00	ks
DN 100	KF6510	10 ks	206,00	ks
DN 125	KF6520	10 ks	352,00	ks

**Bitumenové napojení**

DN 70	KF6501	5 ks	652,00	ks
DN 100	KF6511	5 ks	666,00	ks
DN 125	KF6521	5 ks	1 098,00	ks

Lapač listí HPI-TOP

DN 70	KF6819	10 ks	82,00	ks
DN 100	KF6826	10 ks	82,00	ks
DN 125	KF6827	10 ks	168,00	ks

Střešní program

Označení výrobku | Číslo výrobku | Prodej. balení | Cena bez DPH | Cena za

Větrací komínek Standard



Dutral					
výška 270 mm, průměr 73 mm	32127073	20 ks	132,00	ks	
PVC					
výška 270 mm, průměr 73 mm	32027073	20 ks	214,00	ks	

Střešní vpusti Standard



Dutral					
výška 240 mm, průměr 80 mm	321240080	25 ks	95,00	ks	
průměr 100 mm	321240100	20 ks	102,00	ks	
průměr 110 mm	321240110	20 ks	106,00	ks	
průměr 120 mm	321240125	20 ks	106,00	ks	



PVC					
výška 240 mm, průměr 100 mm	320240100	20 ks	170,00	ks	
průměr 110 mm	320240110	20 ks	181,00	ks	
průměr 120 mm	320240125	20 ks	181,00	ks	

Lapač listů standard, materiál polyetylen

pro průměr 80 - 140 mm	321080140	100 ks	24,00	ks	
------------------------	-----------	--------	--------------	----	--

Atiková vpusť Standard



Dutral					
průměr 100 mm, délka 420 mm	321100100	20 ks	188,00	ks	

TĚSNÍCÍ PÁSY A PÁSKY



Easy-Form® - flexibilní hliníkový těsnicí pás; roztažitelnost pásu +60%

NOVINKA

šíře 250 mm	KW0250-05-****	5 m role	254,00	m	
šíře 300 mm	KW0300-05-****	5 m role	279,00	m	
šíře 450 mm	KW0450-05-****	5 m role	469,00	m	

**** - barva: 0154 - cihl. červená, 0469 - antracit, 0248 - hnědá, 0470 - šedá, 0450 - černá

Easy-Form® - univerzální AL streč páska; roztažitelnost pásky +60%

NOVINKA

60 mm 10m/role šedá	KW0060	10 m role	66,00	m	
90 mm 10m/role šedá	KW0090	10 m role	92,00	m	

GEOTEXTILIE A NOPOVÉ FÓLIE

Netex A



vyrobeno vpichovanou technologií ze 100% polypropylenových vláken

šíře 2 m / délka 50 m

NOVINKA

PP TT 120 g/m ² UVLS oboustranně kalandrovaný	362120120	100 m ²	15,00	m ²	
PP 200 g/m ² UVLS	362120200	100 m ²	21,80	m ²	
PP 300 g/m ² UVLS	362120300	100 m ²	32,60	m ²	

Ostatní gramáže a šíře na dotaz.

Nopová fólie



HDPE fólie, tl. 1 mm - perforovaná

rozměr desky 2500 x 1200 mm (3 m²), výška nopu 20 mm



teplotní odolnost od -40 °C do +80 °C

ISO-DRAIN 20 G	444212000	1 ks	130,00	m ²	
----------------	-----------	------	---------------	----------------	--

Označení výrobku | Číslo výrobku | Prodej. balení | Cena bez DPH | Cena za

UPEVNŮVACÍ TECHNIKA EJOT**EJOT talířová podložka HTV**

určeno pro upevnění hydroizolačních pásů
materiál - ocel s povrchovou úpravou Aluzinek

	HTV 82/40 SW8	HTV8240S	1000 ks	225,00	100 ks
	HTV 82/40 F (se šroubem FBS)	HTV8240F	500 ks	325,00	100 ks
	HTV 82/40 TK (se šroubem TK,TKR)	HTV8240T	1000 ks	225,00	100 ks
	HTV 40 RU 6,5 (se šroubem FBS)	B3020041401	500 ks	135,00	100 ks

NOVINKA**EJOT talířová podložka HTK 50**

pro montáž do plechu a dřeva
určeno pro upevnění hydroizolačních pásů; použití v kombinaci se šrouby TK, TKR
materiál - polyamid



	HTK 50/35	HTK50035	500 ks	449,00	100 ks
	HTK 50/55	HTK50055	500 ks	508,00	100 ks
	HTK 50/95	HTK50095	500 ks	582,00	100 ks
	HTK 50/115	HTK50115	500 ks	655,00	100 ks
	HTK 50/145	HTK50145	500 ks	812,00	100 ks
	HTK 50/185	HTK50185	500 ks	1 030,00	100 ks

Šroub Climadur Dabo TKR-4,8

se záпустnou hlavou - zušlechťená pozinkovaná ocel s protikorozní úpravou Climadur
vrtací kapacita 2 mm

určeno pro - nosné konstrukce z ocelových plechů tl. 0,75 - 1 mm
- alternativně i pro dřevěné nosné konstrukce



	TKR 4,8 x 35	TKR48035	500 ks	127,00	100 ks
	TKR 4,8 x 50	TKR48050	500 ks	149,00	100 ks
	TKR 4,8 x 60	TKR48060	500 ks	191,00	100 ks
	TKR 4,8 x 70	TKR48070	500 ks	244,00	100 ks
	TKR 4,8 x 80	TKR48080	500 ks	286,00	100 ks
	TKR 4,8 x 90	TKR48090	250 ks	328,00	100 ks
	TKR 4,8 x 100	TKR48100	250 ks	434,00	100 ks
	TKR 4,8 x 110	TKR48110	250 ks	476,00	100 ks
	TKR 4,8 x 120	TKR48120	250 ks	561,00	100 ks
	TKR 4,8 x 130	TKR48130	250 ks	635,00	100 ks
	TKR 4,8 x 140	TKR48140	200 ks	783,00	100 ks
	TKR 4,8 x 150	TKR48150	200 ks	920,00	100 ks
	TKR 4,8 x 160	TKR48160	200 ks	1 153,00	100 ks
	TKR 4,8 x 170	TKR48170	200 ks	1 322,00	100 ks
	TKR 4,8 x 180	TKR48180	200 ks	1 502,00	100 ks
	TKR 4,8 x 200	TKR48200	200 ks	1 830,00	100 ks
	TKR 4,8 x 220	TKR48220	200 ks	2 232,00	100 ks
	TKR 4,8 x 240	TKR48240	200 ks	2 824,00	100 ks
	TKR 4,8 x 260	TKR48260	250 ks	3 163,00	100 ks
	TKR 4,8 x 280	TKR48280	250 ks	3 385,00	100 ks
	TKR 4,8 x 300	TKR48300	250 ks	3 935,00	100 ks

Střešní program

Označení výrobku | Číslo výrobku | Prodej. balení | Cena bez DPH | Cena za

Šroub Climadur Dabo TK-4,8



se zápustnou hlavou - zušlechťená pozinkovaná ocel s protikorozní úpravou Climadur
určeno pro - nosné konstrukce z ocelových plechů do tl. 0,88 mm
- alternativně i pro dřevěné nosné konstrukce

TK 4,8 x 35	TK48035	500 ks	85,00	100 ks
TK 4,8 x 50	TK48050	500 ks	106,00	100 ks
TK 4,8 x 60	TK48060	500 ks	117,00	100 ks
TK 4,8 x 70	TK48070	500 ks	138,00	100 ks
TK 4,8 x 80	TK48080	500 ks	159,00	100 ks
TK 4,8 x 90	TK48090	250 ks	180,00	100 ks
TK 4,8 x 100	TK48100	250 ks	212,00	100 ks
TK 4,8 x 110	TK48110	250 ks	265,00	100 ks
TK 4,8 x 120	TK48120	250 ks	328,00	100 ks
TK 4,8 x 130	TK48130	250 ks	370,00	100 ks
TK 4,8 x 140	TK48140	200 ks	413,00	100 ks
TK 4,8 x 150	TK48150	200 ks	466,00	100 ks
TK 4,8 x 160	TK48160	200 ks	561,00	100 ks
TK 4,8 x 170	TK48170	200 ks	730,00	100 ks
TK 4,8 x 180	TK48180	200 ks	931,00	100 ks
TK 4,8 x 200	TK48200	200 ks	1 100,00	100 ks
TK 4,8 x 220	TK48220	200 ks	1 470,00	100 ks

EJOT talířová podložka EcoTek 50



pro montáž do betonu, alternativně do plechu a dřeva

určeno pro upevnění hydroizolačních pásů; použití v kombinaci se šrouby TK, TKR, FBS
materiál - do délky 105 mm polyethylen, delší polyamid

EcoTek 35	ET50035	1000 ks	534,00	100 ks
EcoTek 65	ET50065	1000 ks	594,00	100 ks
EcoTek 105	ET50105	1000 ks	691,00	100 ks
EcoTek 165	ET50165	500 ks	1 188,00	100 ks
EcoTek 225	ET50225	500 ks	1 406,00	100 ks

EJOT šroub do betonu Climadur FBS-R-6,3



materiál - zušlechťená pozinkovaná ocel s protikorozní úpravou Climadur

určeno pro - nosné betonové konstrukce

FBS-R-6,3 x 60	FBSR63060	500 ks	270,00	100 ks
FBS-R-6,3 x 80	FBSR63080	250 ks	375,00	100 ks
FBS-R-6,3 x 100	FBSR63100	250 ks	462,00	100 ks
FBS-R-6,3 x 120	FBSR63120	250 ks	625,00	100 ks
FBS-R-6,3 x 140	FBSR63140	250 ks	856,00	100 ks
FBS-R-6,3 x 180	FBSR63180	250 ks	1 375,00	100 ks
FBS-R-6,3 x 220	FBSR63220	250 ks	2 106,00	100 ks
FBS-R-6,3 x 250	FBSR63250	250 ks	3 735,00	100 ks

Označení výrobku | Číslo výrobku | Prodej. balení | Cena bez DPH | Cena za

EJOT talířová hmoždinka FDD 50

materiál - hmoždinka - polyamid

- hřeb - pozinkovaná ocel

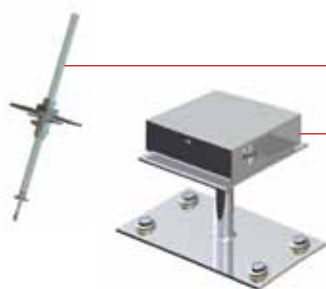
hlava hřebu s nalisovanou plastovou hlavou

určeno pro - betonové a pórobetonové nosné konstrukce, rekonstrukce, novostavby



FDD 50 x 75	FDD50075	200 ks	928,00	100 ks
FDD 50 x 95	FDD50095	200 ks	1 176,00	100 ks
FDD 50 x 115	FDD50115	200 ks	1 423,00	100 ks
FDD 50 x 135	FDD50135	200 ks	1 670,00	100 ks
FDD 50 x 155	FDD50155	200 ks	1 918,00	100 ks
FDD 50 x 175	FDD50175	200 ks	2 166,00	100 ks
FDD 50 x 200	FDD50200	100 ks	2 474,00	100 ks
FDD 50 x 220	FDD50220	100 ks	2 722,00	100 ks
FDD 50 x 240	FDD50240	100 ks	2 969,00	100 ks
FDD 50 x 260	FDD50260	100 ks	3 216,00	100 ks
FDD 50 x 280	FDD50280	100 ks	3 464,00	100 ks
FDD 50 x 300	FDD50300	100 ks	3 710,00	100 ks

DRŽÁKY SOLÁRNÍCH PANELŮ EJOT



NOVINKA

Solární upevňovač FD	3140151920	1 ks	na dotaz	ks
Nosný modul FS	3199999301	1 ks	na dotaz	ks

EJOT příslušenství



Vrták SDS plus

5,5 x 210/150	B-9200000041	1 ks	120,00	ks
5,5 x 310/250	B-9200000042	1 ks	210,00	ks
5,0 x 260/200	B-4980000199	1 ks	205,00	ks
5,0 x 310/250	B-9200000026	1 ks	305,00	ks

Vrták ECOTEK

5,0 x 160 K	B-8596001608	1 ks	310,00	ks
-------------	--------------	------	---------------	----

EJOT-Bit

T 30-1/4 x 25	B-9250431000	1 ks	15,00	ks
T 30-1/4 x 200	F-9253014200	1 ks	360,00	ks
1/4 x 1/4 x 200 - prodl. 200	B-9250530000	1 ks	390,00	ks

Doporučení:

Pro ukotvení talířové **hmoždinky FDD 50** předvrtejte otvor vrtákem SDS a to pro:

beton od C12/15 vrták SDS 10 mm

pórobeton od P 3,3 vrták SDS 8 mm

Pro ukotvení talířové **podložky ECOTEK 50** předvrtejte otvor vrtákem SDS a to pro:

beton 5 mm a betony vyšších tříd 5,5 mm

Dle podmínek montáže výše uvedeného sortimentu doporučujeme kombinaci s nástavcem vrtáku (pro předvrtání) nebo nástavcem bitu (dotážení šroubu, hřebu).

Další informace obdržíte na webových stránkách www.ejot.cz

Lze využít:

Možnost bezplatného zapůjčení montážního automatu ECOset HTK při objektové realizaci.

Bližší informace na dotaz v sídle HPI-CZ spol. s r. o.

Možnost výtažných zkoušek, poradenství s návrhem kotevního plánu (typ podložky, spojovacího materiálu, množství).



Střešní program

Označení výrobku | Číslo výrobku | Prodej. balení | Cena bez DPH | Cena za

Volba délky upevňovacího prvku

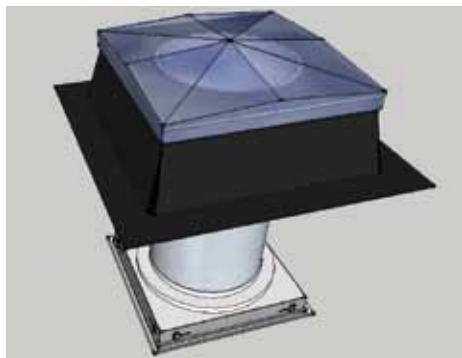
HTK + šroub Climadur – Dabo TKR (TK)

tloušťka tepelné izolace mm	délka HTK mm	délka šroubu TKR/TK mm	ALTERNATIVNĚ		délka EcoTek mm	délka TK-R mm
			délka HTK (mm)	délka TK-R (mm)		
60	35	50	–	–	35	60
70	35	60	–	–	35	70
80	55	50	35	70	65	50
90	55	60	35	80	65	60
100	55	70	35	90	65	70
110	55	80	35	100	65	80
120	95	50	55	90	105	50
130	95	60	55	100	105	60
140	115	50	95	70	105	70
150	115	60	95	80	105	80
160	115	70	95	90	105	90
170	145	50	115	80	105	100
180	145	60	115	90	165	50
190	145	70	115	100	165	60
200	145	80	115	110	165	70
210	185	50	145	90	165	80
220	185	60	145	100	165	90
230	185	70	145	110	165	100
240	185	80	145	120	225	50
250	185	90	145	130	225	60
260	185	100	145	140	225	70
270	185	110	145	150	225	80
280	185	120	145	160	225	90
290	185	130	145	170	225	100
300	185	140	145	180	225	110
310	185	150	145	190	225	120
320	185	160	145	200	225	130
330	185	170	145	210	225	140
340	185	180	145	220	225	150
350	185	190	145	230	225	160
360	185	200	145	240	225	170
370	185	210	145	250	225	180
380	185	220	145	260	225	190
390	185	230	145	270	225	200
400	185	240	145	280	225	210
410	185	250	145	290	225	220
420	185	260	145	300	225	230
430	185	270	–	–	225	240
440	185	280	–	–	225	250
450	185	290	–	–	225	260
460	185	300	–	–	225	270
470	–	–	–	–	225	280
480	–	–	–	–	225	290
490	–	–	–	–	225	300

EcoTek + šroub FBS (FPS)

celková tloušťka izolace mm	talířová podložka EcoTek	délka šroubu FBS mm	délka šroubu FPS mm	celková tloušťka izolace mm	talířová podložka EcoTek	délka šroubu FBS mm	délka šroubu FPS mm
50	50–35	60	100	200	50–165	80	120
60	50–35	70	100	220	50–165	100	160
70	50–35	80	120	240	50–225	60	100
80	50–65	60	100	250	50–225	70	100
90	50–65	70	100	260	50–225	80	120
100	50–65	80	120	280	50–225	100	160
120	50–105	60	100	300	50–225	120	160
130	50–105	70	100	320	50–225	140	200
140	50–105	80	120	340	50–225	180	200
160	50–105	100	160	360	50–225	180	240
180	50–165	60	100	380	50–225	220	240
190	50–165	70	100	400	50–225	220	–

Označení výrobku | Číslo výrobku | Prodej. balení | Cena bez DPH | Cena za

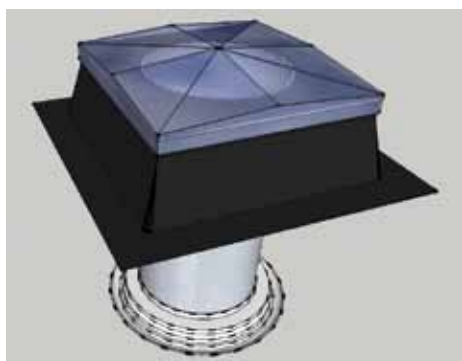
SVĚTLOVODY SUNIZER**Světlovody SUNIZER - pro ploché střechy****Světlovod SUNIZER, hranatý difuzér - základní sada, délka 700 mm****NOVINKA**

SF 330 mm	SF330	sada	16 380,00	sada
SF 430 mm	SF430	sada	18 780,00	sada
SF 530 mm	SF530	sada	21 280,00	sada

Světlovod SUNIZER, hranatý difuzér - základní sada, délka 700 mm

sada pro noční provoz H24 LED (100 ks LED diod 0,5W)

SF-H24 LED 330 mm	SFH330	sada	21 480,00	sada
SF-H24 LED 430 mm	SFH430	sada	23 880,00	sada
SF-H24 LED 530 mm	SFH530	sada	26 380,00	sada

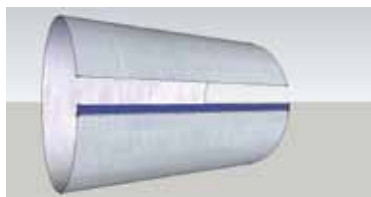
**Světlovod SUNIZER, kulatý difuzér - základní sada, délka 700 mm**

RF 230 mm	RF230	sada	10 047,00	sada
RF 330 mm	RF330	sada	11 659,00	sada
RF 430 mm	RF430	sada	16 004,00	sada
RF 530 mm	RF530	sada	18 352,00	sada

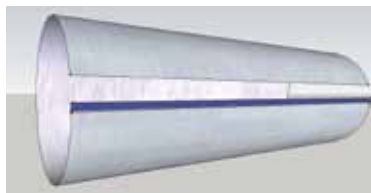
Světlovod SUNIZER, kulatý difuzér - základní sada, délka 700 mm

sada pro noční provoz H24 LED (100 ks LED diod 0,5W)

RF-H24 LED 230 mm	RFH230	sada	14 347,00	sada
RF-H24 LED 330 mm	RFH330	sada	15 959,00	sada
RF-H24 LED 430 mm	RFH430	sada	22 101,00	sada
RF-H24 LED 530 mm	RFH530	sada	24 449,00	sada

Příslušenství pro světlovody SUNIZER**Prodloužení 620 mm****NOVINKA**

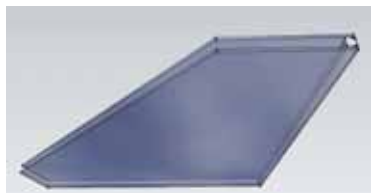
průměr 330 mm	5-36	1 ks	1 980,00	ks
průměr 430 mm	5-37	1 ks	2 980,00	ks
průměr 530 mm	5-38	1 ks	3 980,00	ks

**Prodloužení 1250 mm**

průměr 330 mm	5-39	1 ks	3 890,00	ks
průměr 430 mm	5-40	1 ks	5 890,00	ks
průměr 530 mm	5-41	1 ks	7 560,00	ks

**Stavitelný kloub 30°**

průměr 330 mm	5-42	1 ks	2 980,00	ks
průměr 430 mm	5-43	1 ks	3 980,00	ks
průměr 530 mm	5-44	1 ks	4 980,00	ks

**Izolační dvojsklo - hranatý difuzér**

průměr 330 mm	IS330	1 ks	1 230,00	ks
průměr 430 mm	IS430	1 ks	1 230,00	ks
průměr 530 mm	IS530	1 ks	1 230,00	ks

Další příslušenství jako např. zatemňovací klapka, různé barvy stropního dílu na dotaz. Jsme schopni zajistit montáž SUNIZERU po celé ČR.



Střešní program

SCHÉMATA APLIKACÍ

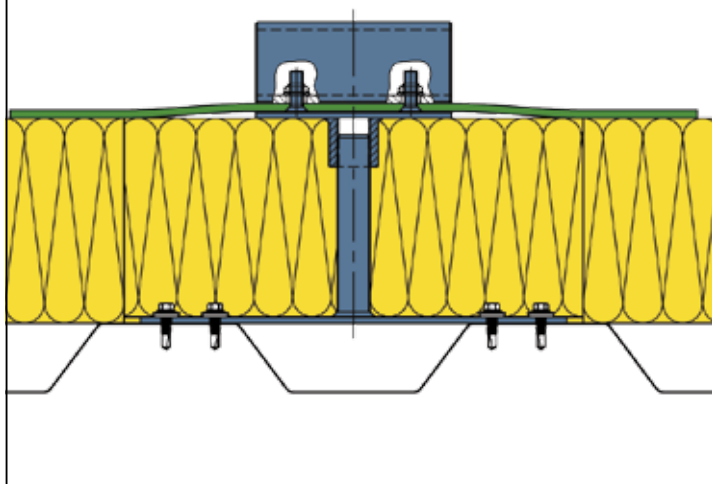
Ventilační příslušenství HPI-TOP



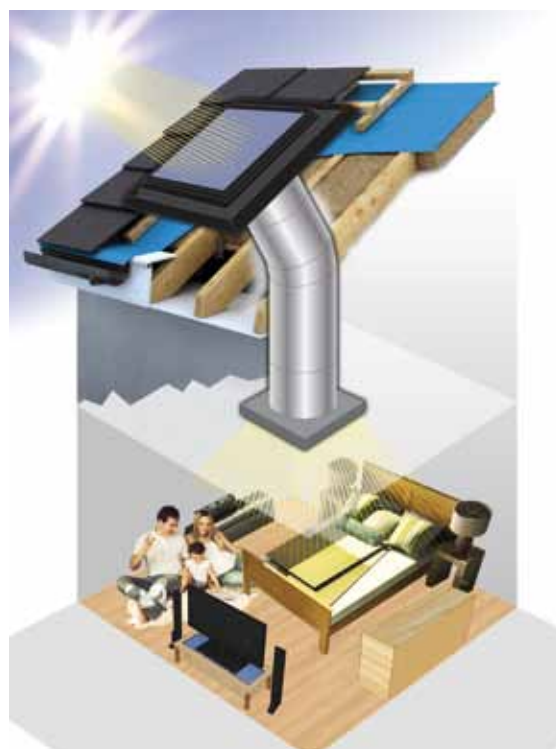
Easy-Form® - flexibilní hliníkový těsnící pás / páska

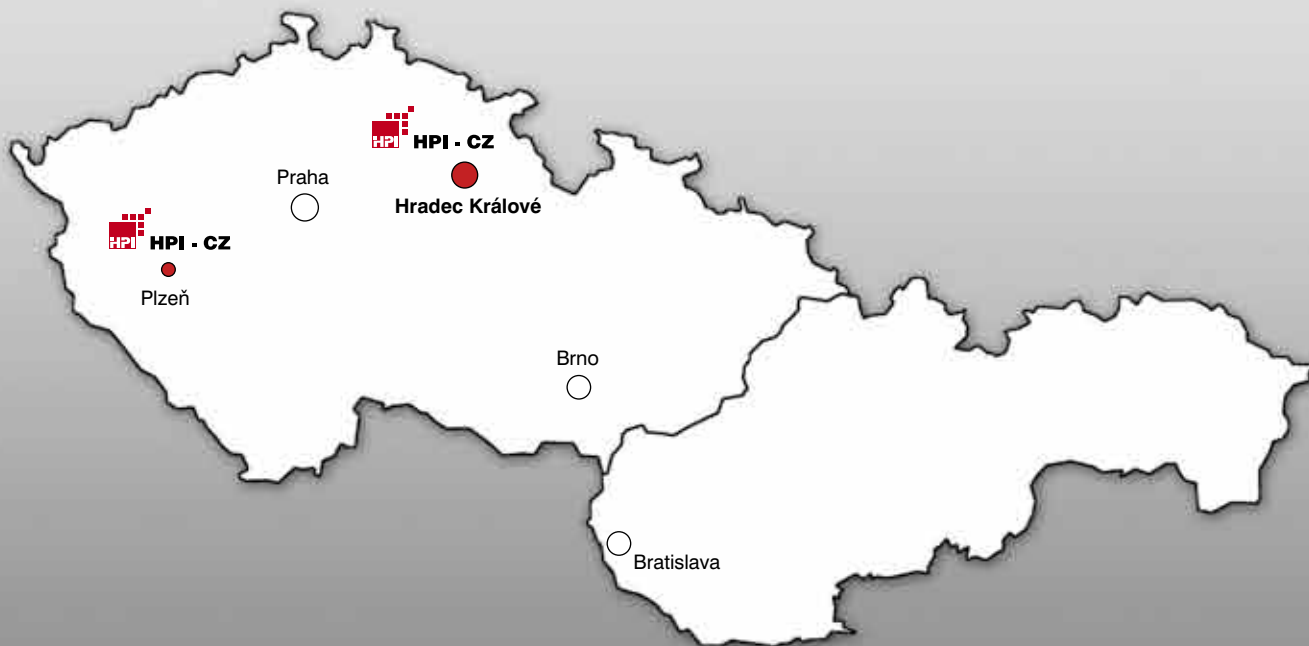


EJOT - držák solárního panelu Nosný modul FS



Světlovody SUNIZER





Kontakty na naše obchodní zástupce:

Karel Dušek, tel.: 602 439 168
e-mail: karel.dusek@hpi-cz.eu

Hradec Králové, Chrudim, Jičín, Náchod, Pardubice, Rychnov nad Kněžnou, Svitavy, Šumperk, Trutnov, Ústí nad Orlicí

Jiří Borecký, tel.: 602 439 169
e-mail: jiri.borecky@hpi-cz.eu

Česká Lípa, Jablonec nad Nisou, Nymburk, Liberec, Mladá Boleslav, Mělník, Praha hl.m., Praha-východ, Semily

Jaroslava Doboszová, tel.: 602 745 062
e-mail: jaroslava.doboszova@hpi-cz.eu

Blansko, Brno-město, Brno-venkov, Břeclav, Hodonín, Kroměříž, Přerov, Prostějov, Uherské Hradiště, Vyškov, Vsetín, Zlín, Znojmo

Miroslav Schrötter, tel.: 602 488 915
e-mail: miroslav.schrotter@hpi-cz.eu

Benešov, České Budějovice, Havlíčkův Brod, Jindřichův Hradec, Třebíč, Jihlava, Kolín, Kutná Hora, Pelhřimov, Tábor, Žďár nad Sázavou

Štěpán Rapp, tel.: 724 347 772
e-mail: stepan.rapp@hpi-cz.eu

Chomutov, Děčín, Kladno, Litoměřice, Louny, Most, Plzeň-město, Plzeň-jih, Plzeň-sever, Rakovník, Rokycany, Teplice, Ústí nad Labem

Jan Kamlar, tel.: 724 347 771
e-mail: jan.kamlar@hpi-cz.eu

Bruntál, Frýdek-Místek, Jeseník, Karviná, Nový Jičín, Olomouc, Opava, Ostrava

Darja Mieglová, tel.: 724 224 848
e-mail: darja.mieglova@hpi-cz.eu

Beroun, Cheb, Český Krumlov, Domažlice, Karlovy Vary, Klatovy, Písek, Praha-západ, Prachatice, Příbram, Strakonice, Sokolov, Tachov

Technický poradce pro Slovenskou republiku:

Marcela Vágóová
tel.: +421 901 702 232
tel.: +420 725 412 031
e-mail: marcela.vagoova@hpi-cz.eu

Slovenská republika

verze duben - 01/2011



HPI – CZ spol. s r. o.
Hradec Králové
503 01 Kotrčova 306
tel.: +420 495 800 911
+420 495 800 912
fax: +420 495 217 290
e-mail: prodej@hpi-cz.eu

Pobočka – Plzeň:
Hřbitovní 17, 312 00 Plzeň
tel./fax: +420 371 522 409
tel.: +420 371 520 234
e-mail: plzen@hpi-cz.eu
blovice@hpi-cz.eu

Dodávky pro Slovenskou republiku jsou realizovány z hlavního skladu v Hradci Králové.

Technické listy, reklamační protokoly, návody k montáži a prohlášení o shodě jsou k dispozici v sídle firmy, nebo na www.hpi-cz.eu